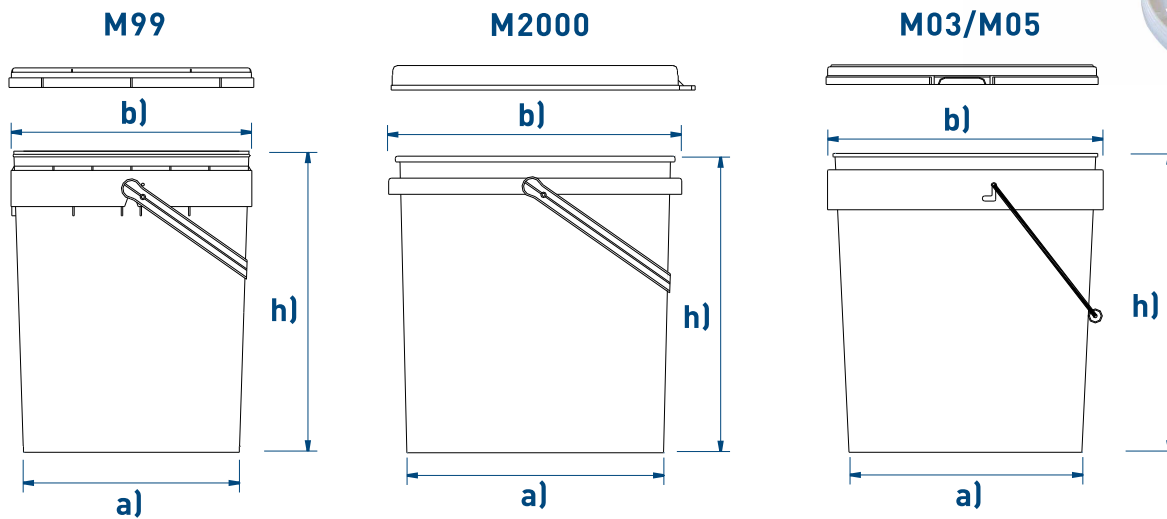


Embalagens em plástico

Plastic packaging



Formato Format	Capacidade nominal (ml) Filling volume (ml)	Capacidade real (ml) Brimful capacity (ml)	h)	a)	b)	Peso total (gr) Total weight (gr)	Pega (Metal/Plástico) Handle (Metal/Plastic)	d) 57	Sistema de impressão Printing system	Obs.
-------------------	--	---	----	----	----	--------------------------------------	---	-------	---	------

M99	4000	4672	190	176	202	236	P	o	S	
M99	5000	5301	213	176	202	252	P	o	S	
M99	20000	21527	335	285	310	839	P/M	o	S/O	
M2000	250	270	56	82	87	18			S	
M2000	500	603	73	109	119	49			S	
M2000	750	815	100	106	119	52			S	
M2000	1000	1040	125	106	119	62	P		S	
M2000	10000	11239	275	232	251	468	P		S	
M2000	15000	17484	301	271	293	779	P/M	o	S/O	
M2000	20000	21675	374	268	293	944	P	o	S	
M03	4000	4583	200	168	185	240	M		S/O	
M03	5000	5450	245	166	185	285	M		S/O	
M03	12500	14046	273	258	280	774	M	o	S/O	
M03	15000	16616	327	252	280	835	M	o	S/O	
M05	18000	19290	300	275	312	842	M		S/O	

Consulte-nos sobre outros formatos, capacidades ou características
Contact us for other formats, capacities or characteristics

o - Opcional
o - Optional

Sistema de impressão
Printing system

S - Serigrafia / Serigraphy
O - Offset

www.neorelva.pt

Apartado 07 EC de Vale de Cambra
3731 - 901 Vale de Cambra
Tel.: +351 256 460 160 Fax: +351 256 422 558
geral@neorelva.pt

 **neorelva**
metal and plastic packaging