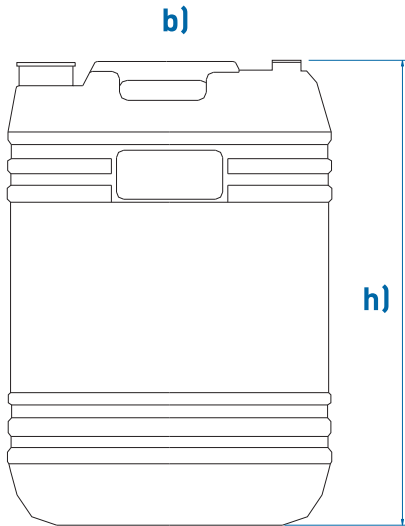
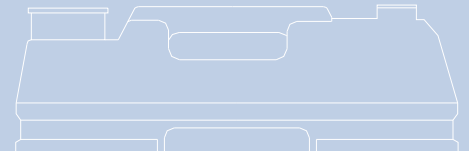
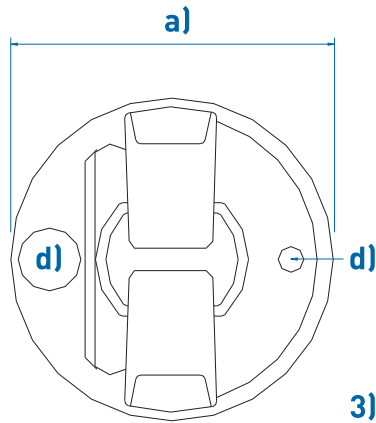


Jerricans

Jerricans



J01



3)

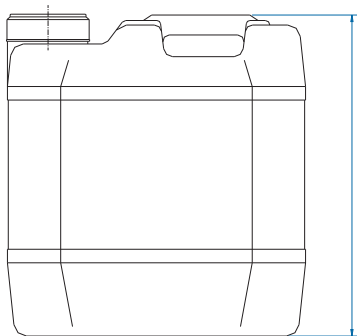


Agujero/Tapón
Trou/Bouchon

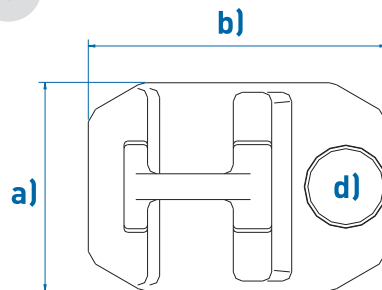
1) **Agujero D50 | Tapón plástico**
Trou D50 | Bouchon plastique

2) **Agujero D77 | Tapón plástico**
Trou D77 | Bouchon plastique

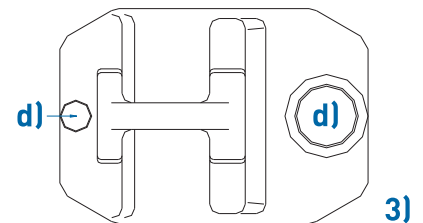
3) **Agujero 2" + 3/4" | Tapón plástico**
Trou 2" + 3/4" | Bouchon plastique



J02



1) 2)



3)

Formato
Format

Capacidad nominal (ml)
Capacité nominale (ml)

Capacidad real (ml)
Capacité réelle (ml)

a)

b)

h)

Peso total (gr)
Poids total (gr)

Tapón d)
Bouchon d)

Sistema de impresión
Système d'impression

UN

Obs.

J02	5000	5315	148	195	240	242	1	-	•	Rectangular/Rectangulaire
J02	10000	11000	190	236	312	517	1	S	•	Rectangular/Rectangulaire
J02	20000	21100	230	330	355	1118	1/2	S	•	Rectangular/Rectangulaire
J02	25000	25775	230	330	425	1193	1/2	S	•	Rectangular/Rectangulaire
J02	30000	31245	230	330	492	1344	3	S	•	Rectangular/Rectangulaire
J01	60000	63000	394	-	587	2384	3	S	•	Cilindrico/Cylindrique

Pregúntenos acerca de otras características.
Demandez-nous sur d'autres caractéristiques.

Sistema de impresión
Système d'impression

Serigrafía
Sérigraphie

www.neorelva.pt

Apartado 07 EC de Vale de Cambra
3731 - 901 Vale de Cambra
Tel.: +351 256 460 160 Fax: +351 256 422 558
geral@neorelva.pt

neorelva
metal and plastic packaging