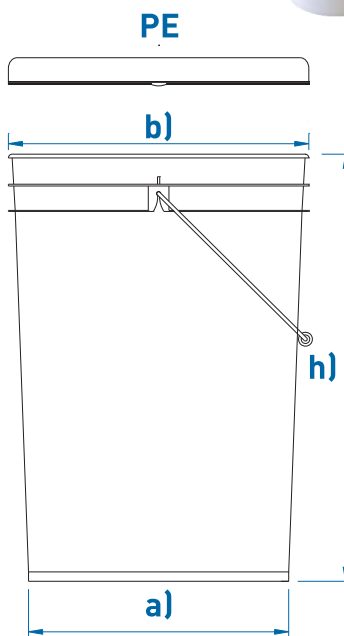
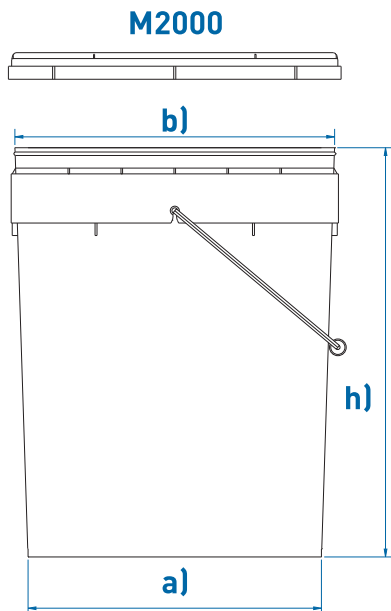
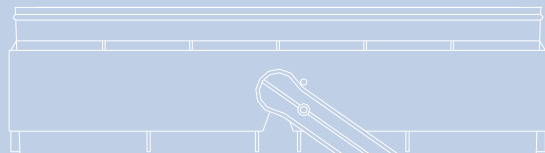


Otros envases en plástico

Autres emballages en plastique



Formato Format	Capacidad nominal (ml) Capacité nominale (ml)	Capacidad real (ml) Capacité réelle (ml)	b)	h)	a)	Peso total (gr) Poids total (gr)	Asa (Metal/Plástico) Poignée (Metal/Plastique)	Sistema de impresión Système d'impression	Obs.
M2000	250	270	87	56	82	18	-	S	
M2000	500	603	119	73	109	49	-	S	
M2000	750	815	119	100	106	52	-	S	
M2000	1000	1040	119	125	106	62	-	S	
M2000	10000	11239	251	275	232	468	P	S	
M2000	15000	17484	293	301	271	751	M	S/O	
PE	16000	17080	303	310	264	955	M	S	
PE	20000	21880	303	375	270	1150	M	S	
PE	25000	26355	303	455	261	1265	M	S	

Pregúntenos acerca de otras características.
Demandez-nous sur d'autres caractéristiques.

Sistema de impresión
Système d'impression

S - Serigrafía / Sérigraphie
O - Offset
IML - In mould labeling

www.neorelva.pt

Apartado 07 EC de Vale de Cambra
3731 - 901 Vale de Cambra
Tel.: +351 256 460 160 Fax: +351 256 422 558
geral@neorelva.pt

neorelva
metal and plastic packaging