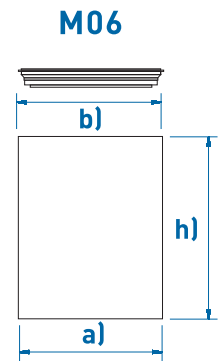
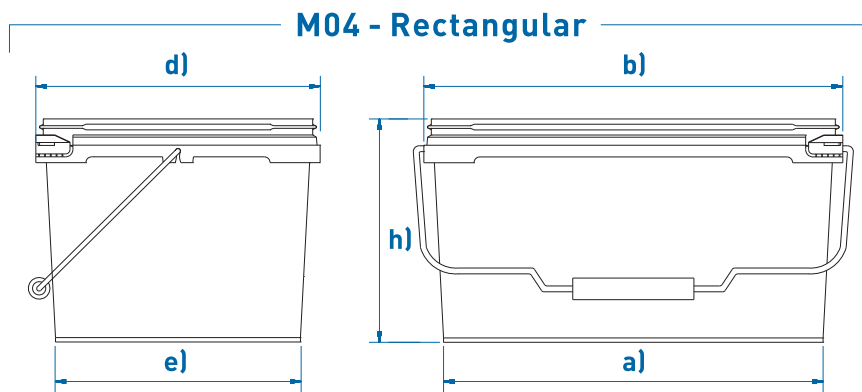
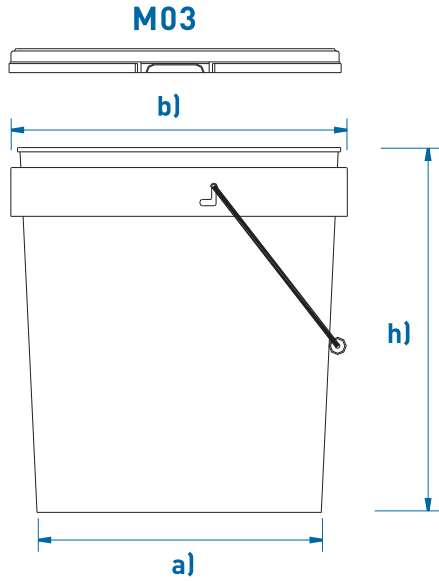
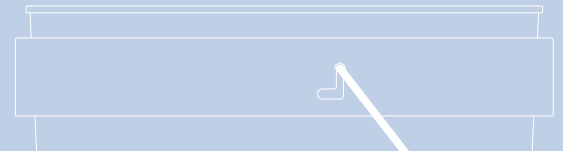


Envases en plástico

Emballages en plastique



Formato	Capacidad nominal (ml)	Capacidad real (ml)	b)	d)	h)	a)	e)	Peso total (gr)	Asa (Metal/Plástico)	Sistema de impresión	Obs.
M03	4000	4583	185	-	200	168	-	240	M	S/O/IML	Cónico/Conique
M03	5000	5450	185	-	245	166	-	289	M	S/O/IML	Cónico/Conique
M03	12500	14046	280	-	273	258	-	759	M	S/O/IML	Cónico/Conique
M03	15000	16616	280	-	327	252	-	830	M	S/O/IML	Cónico/Conique
M03	18000	19290	312	-	300	275	-	923	M	S/O/IML	Cónico/Conique
M03	20000	21730	315	-	350	270	-	959	M	S/O	Cónico/Conique
M04	5000	6065	290	198	153	260	168	362	M	IML	Rectangular/Rectangulaire
M06	750	838	100	-	118	100	-	57	-	IML	Cilíndrico/Cylindrique
M06	750	896	108	-	108	108	-	59	-	IML	Cilíndrico/Cylindrique
M06	1000	1146	108	-	136	108	-	69	-	IML	Cilíndrico/Cylindrique

Pregúntenos acerca de otras características.
Demandez-nous sur d'autres caractéristiques.

Sistema de impresión
Système d'impression

S - Serigrafía / Sérigraphie
O - Offset
IML - In mould labeling

www.neorelva.pt

Apartado 07 EC de Vale de Cambra
3731 - 901 Vale de Cambra
Tel.: +351 256 460 160 Fax: +351 256 422 558
geral@neorelva.pt

neorelva
metal and plastic packaging