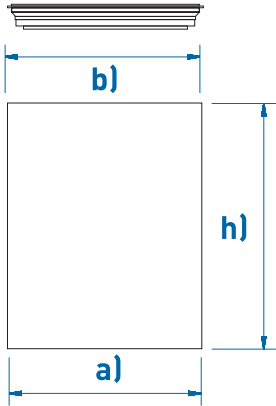
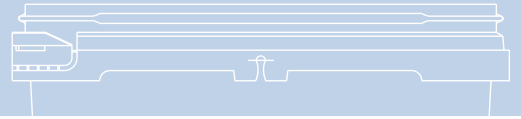
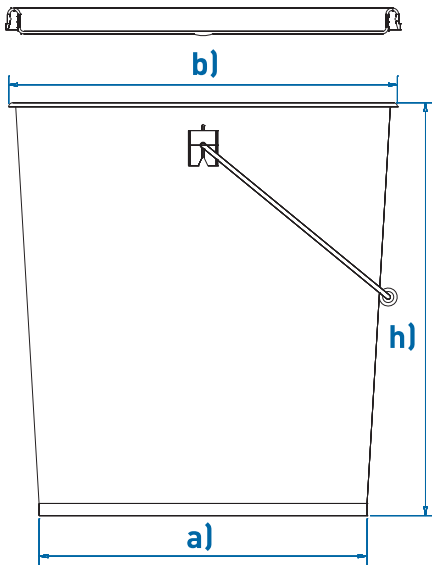


Outras embalagens em plástico

Other plastic packaging

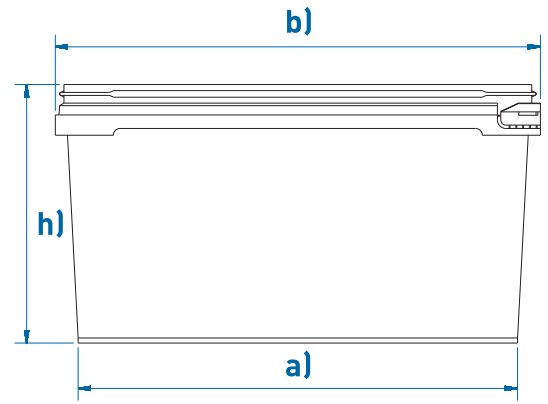
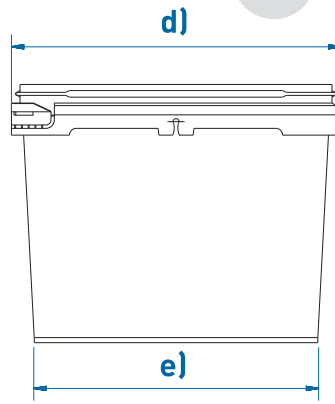


M06



PE

M04



Formato
Format

Capacidade nominal (ml)
Filling volume (ml)

Capacidade real (ml)
Brimful capacity (ml)

h)

a)

b)

d)

e)

Peso total (gr)
Total weight (gr)

Pega (Metal/Plástico)
Handel (Metal/Plastic)

Sistema de impressão
Printing system

Obs.

M06	750	838	118	100	100			57			
M06	750	896	108	108	108			59			
M06	1000	1146	136	108	108			69			
M04	5000	6065	153	198	290	197,7	167,6	315	M		IML
PE	18000	19465	340	270	305			1013	M		S
PE	20000	21880	375	270	303			1155	M		S
PE	25000	26350	455	261	303			1265	M/P		S

1008 **Consulte-nos sobre outros formatos, capacidades ou características**
Contact us for other formats, capacities or characteristics

Sistema de impressão
Printing system

S - Serigrafia / Serigraphy
IML - In mould labeling

www.neorelva.pt

Apartado 07 EC de Vale de Cambra
3731 - 901 Vale de Cambra
Tel.: +351 256 460 160 Fax: +351 256 422 558
geral@neorelva.pt

neorelva
metal and plastic packaging