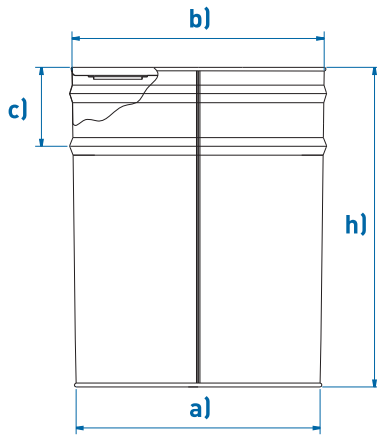
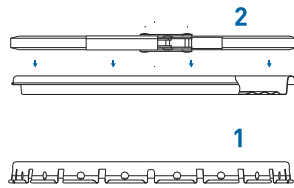
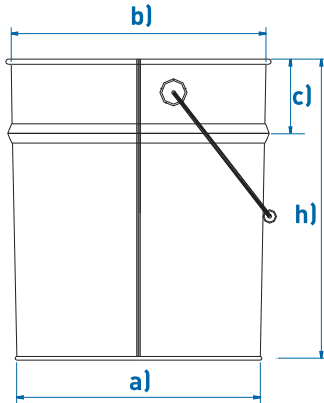
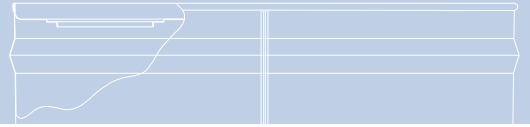
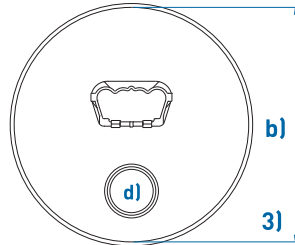


Espesor 0,45 mm

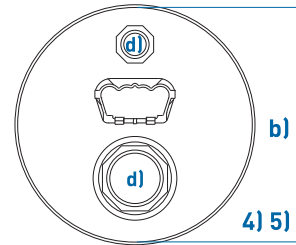
Épaisseur 0,45 mm



D.285



D.285



Agujero|Tapón
Trou|Bouchon

3) Agujero D57 | Tapón plástico
Trou D57 | Bouchon plastique

4) Agujero 2" | Tapón metal
Trou 2" | Bouchon métallique

5) Agujero 2"+ 3/4" | Tapón metal
Trou 2" + 3/4" | Bouchon métallique

Formato
Format

Cap. nominal (ml)
Capacité nominale (ml)

Capacidad real (ml)
Capacité réelle (ml)

Nº de canales
Nombre de verseurs

Peso total (gr)
Poids total (gr)

Tapa 1/2
Couvercle 1/2

Tapón d)
Bouchon d)

UN | *UN/X/250

Obs.

Baldes
Seaux

D.285x216	10000	11900	285	216	267	1	70	1461	1/2	0/3	•	1)
D.285x248	12500	13790	285	248	267	1	70	1585	1/2	0/3	•	1)
D.285x300	15000	17332	285	300	267	1	70	1767	1/2	0/3	•	1)
D.285x320	16000	18014	285	320	267	1	85	1830	1/2	0/3	•	1)
D.285x370	20000	21286	285	370	267	1	85	1972	1/2	0/3	•	1)
D.285x382	20000	22000	285	382	267	1	85	2005	1/2	0/3	•	1)
D.285x454	25000	26315	285	454	265	1	100	2200	1/2	0/3	•	1)

Petrolera
Touque

D.285/267x215	10000	12150	285	215	267	2	112	1180	-	3/4/5	•*	1)
D.285/267x256	12500	14400	285	256	267	2	112	1365	-	3/4/5	•*	1)
D.285/267x310	16000	17865	285	310	267	2	112	1586	-	3/4/5	•*	1)
D.285/267x378	20000	22000	285	378	267	2	112	1825	-	3/4/5	•*	1)
D.285/267x460	25000	27050	285	460	267	2	112	2057	-	3/4/5	•*	1)
D.285/267x473	27000	27900	285	473	267	2	112	2088	-	3/4/5	•*	1)

Gama estándar. En cada diámetro hay otras alturas disponibles. Pregúntenos acerca de otras características.

Gamme standard. Dans chaque diamètre il y a d'autres hauteurs disponibles. Demandez-nous sur d'autres caractéristiques.

● - Con / avec

○ - Opcional / Optionnel

1) Enclavadura triple

1) Sertissage triple

www.neorelva.pt

Apartado 07 EC de Vale de Cambra

3731 - 901 Vale de Cambra

Tel.: +351 256 460 160 Fax: +351 256 422 558

geral@neorelva.pt

neorelva
metal and plastic packaging